

Smart homes need  
intelligent systems.

Air Excellent



Centrotherm



AE45SC Canalizzazione semicircolare (50 x 140 mm)



# Air Excellent

## AE45SC Canalizzazione semicircolare (50 x 140 mm) Centrotherm

### Introduzione

- × La canalizzazione semicircolare Air Excellent permette efficiente distribuzione di aria dai box di distribuzione ai diversi ambienti
- × Grazie alla sezione semicircolare, la canalizzazione Air Excellent permette facile installazione garantendo minime perdite di pressione
- × La vasta gamma di accessori permette la risoluzione di qualsiasi sistema di distribuzione dell'aria
- × Una ingegnosa varietà di box di distribuzione in PP permette la connessione di tutta la gamma di canalizzazione
- × Il sistema di distribuzione aria Air Excellent (condotti, accessori e box di distribuzione) è completamente a tenuta stagna classificato C e certificato secondo il protocollo TÜV SÜD Standard TAK 01-2013 (sistema di pressione + 2000 Pa/- 2000 Pa)

### Caratteristiche e vantaggi

- × Leggero
- × Facile e veloce da installare
- × Superficie esterna corrugata a protezione contro eventuali danni di installazione
- × Superficie interna liscia per minimizzare le perdite di pressione e garantire pulizia a lungo termine
- × Proprietà antistatiche e antibatteriche
- × Adatto a nuove costruzioni e ristrutturazione
- × Gamma di accessori completa
- × Realizzato da granulato PE esclusivamente vergine
- × Intercambiabile con la gamma di canalizzazione simiovale

### Dimensioni

Larghezza (mm)	140
Altezza (mm)	50
Superficie (m <sup>2</sup> )	0.004371

### Dettagli logistici

Peso per m (kg)	0.51
Peso per rotolo   20 m (kg)	10.25
Quantità per rotolo (m)	20



Adattatore AE45SC per box di distribuzione



# Air Excellent

## AE45SC Canalizzazione semicircolare (50 x 140 mm) Centrotherm

### Specifiche tecniche



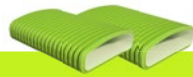
	AE45SC		AE45SC verticale		AE45SC orizzontale	
Raggio [mm]	0		150		200	
Zeta [-]	0		0,47		0,96	
Percorso condotto	1		1		1	
Qv [m <sup>3</sup> /h]	v [m/s]	Δp [Pa]	v [m/s]	Δp [Pa]	v [m/s]	Δp [Pa]
0	0,0	0,0	0,0	0,0	0,0	0,0
5	0,3	0,1	0,3	0,0	0,3	0,1
10	0,6	0,2	0,6	0,1	0,6	0,2
15	1,0	0,4	1,0	0,3	1,0	0,5
20	1,3	0,6	1,3	0,4	1,3	0,9
25	1,6	0,8	1,6	0,7	1,6	1,4
30	1,9	1,0	1,9	1,0	1,9	2,1
35	2,2	1,3	2,2	1,4	2,2	2,8
40	2,5	1,7	2,5	1,8	2,5	3,7
45	2,9	2,0	2,9	2,3	2,9	4,6
50	3,2	2,4	3,2	2,8	3,2	5,7
55	3,5	2,9	3,5	3,4	3,5	6,9
60	3,8	3,3	3,8	4,0	3,8	8,2
65	4,1	3,8	4,1	4,7	4,1	9,7
70	4,4	4,4	4,4	5,5	4,4	11,2
75	4,8	5,0	4,8	6,3	4,8	12,9
80	5,1	5,6	5,1	7,2	5,1	14,6



# Air Excellent

## AE45SC Canalizzazione semicircolare (50 x 140 mm) Centrotherm

### Specifiche tecniche



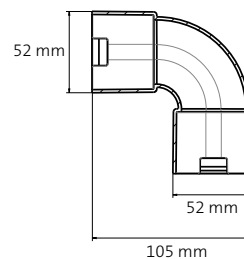
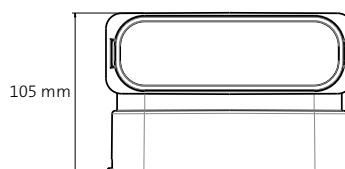
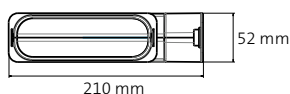
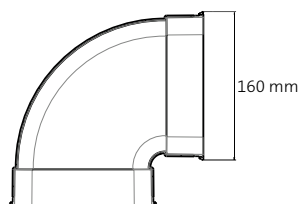
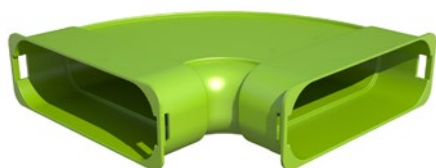
	AE45SC		AE45SC verticale		AE45SC orizzontale	
Raggio [mm]	0		150		200	
Zeta [-]	0		0,47		0,96	
Percorso condotto	2		2		2	
Qv [m <sup>3</sup> /h]	v [m/s]	Δp [Pa]	v [m/s]	Δp [Pa]	v [m/s]	Δp [Pa]
0	0,0	0,0	0,0	0,0	0,0	0,0
5	0,2	0,0	0,2	0,0	0,2	0,0
10	0,3	0,1	0,3	0,0	0,3	0,1
15	0,5	0,1	0,5	0,1	0,5	0,1
20	0,6	0,2	0,6	0,1	0,6	0,2
25	0,8	0,3	0,8	0,2	0,8	0,4
30	1,0	0,4	1,0	0,3	1,0	0,5
35	1,1	0,5	1,1	0,3	1,1	0,7
40	1,3	0,6	1,3	0,4	1,3	0,9
45	1,4	0,7	1,4	0,6	1,4	1,2
50	1,6	0,8	1,6	0,7	1,6	1,4
55	1,7	0,9	1,7	0,8	1,7	1,7
60	1,9	1,0	1,9	1,0	1,9	2,1
65	2,1	1,2	2,1	1,2	2,1	2,4
70	2,2	1,3	2,2	1,4	2,2	2,8
75	2,4	1,5	2,4	1,6	2,4	3,2
80	2,5	1,7	2,5	1,8	2,5	3,7
85	2,7	1,9	2,7	2,0	2,7	4,1
90	2,9	2,0	2,9	2,3	2,9	4,6
95	3,0	2,2	3,0	2,5	3,0	5,2
100	3,2	2,4	3,2	2,8	3,2	5,7
105	3,3	2,7	3,3	3,1	3,3	6,3
110	3,5	2,9	3,5	3,4	3,5	6,9
115	3,7	3,1	3,7	3,7	3,7	7,6
120	3,8	3,3	3,8	4,0	3,8	8,2
125	4,0	3,6	4,0	4,4	4,0	8,9
130	4,1	3,8	4,1	4,7	4,1	9,7
135	4,3	4,1	4,3	5,1	4,3	10,4
140	4,4	4,4	4,4	5,5	4,4	11,2
145	4,6	4,7	4,6	5,9	4,6	12,0
150	4,8	5,0	4,8	6,3	4,8	12,9
155	4,9	5,3	4,9	6,7	4,9	13,7
160	5,1	5,6	5,1	7,2	5,1	14,6



# Air Excellent

## AE45SC curva orizzontale/verticale

Centrotherm



### Caratteristiche e vantaggi

- × Possibilità di realizzare curve strette
- × Per l'installazione a parete, pavimento e soffitto
- × Per condotto semicircolare AE45SC (50 x 140 mm)
- × Proprietà antistatiche e antibatteriche
- × Realizzato da granulato PP esclusivamente vergine
- × Parte del sistema Air Excellent certificato TÜV SÜD

### Curva orizzontale a 90° AE45SC

La curva orizzontale è stata sviluppata per realizzare curve precise con minima perdita di carico attorno agli ostacoli. Il condotto è molto flessibile ma vi sono circostanze in cui è necessario l'uso di una curva.

### Curva verticale a 90° AE45SC

La curva verticale è stata sviluppata per realizzare curve precise con minima perdita di carico e per cambiare la direzione da orizzontale a verticale.



# Air Excellent

## AE45SC curva orizzontale/verticale

Centrotherm

### Specifiche tecniche



	Curva orizzontale		Curva verticale	
Zeta [-]	0,54		0,43	
Percorso condotto	1		1	
Qv [m <sup>3</sup> /h]	v [m/s]	Δp [Pa]	v [m/s]	Δp [Pa]
0	0,0	0,0	0,0	0,0
5	0,3	0,0	0,3	0,0
10	0,6	0,1	0,6	0,1
15	1,0	0,3	1,0	0,2
20	1,3	0,5	1,3	0,4
25	1,6	0,8	1,6	0,6
30	1,9	1,2	1,9	0,9
35	2,2	1,6	2,2	1,3
40	2,5	2,1	2,5	1,6
45	2,9	2,6	2,9	2,1
50	3,2	3,2	3,2	2,6
55	3,5	3,9	3,5	3,1
60	3,8	4,6	3,8	3,7
65	4,1	5,4	4,1	4,3
70	4,4	6,3	4,4	5,0
75	4,8	7,2	4,8	5,8
80	5,1	8,2	5,1	6,6



Centrotherm

# Air Excellent

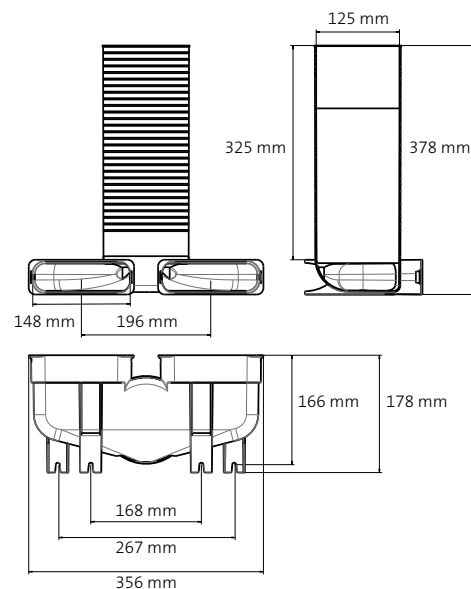
## AE45SC Adattatore per valvole

### Caratteristiche e vantaggi

- × Per immissione ed estrazione dell'aria
- × Per installazioni a soffitto o a parete
- × Per condotto semicircolare AE45SC (50 x 140 mm)
- × Facile da tagliare alla dimensione desiderata
- × Proprietà antistatiche e antibatteriche
- × Realizzato da granulato PP esclusivamente vergine
- × Parte del sistema Air Excellent certificato TÜV SÜD

### Adattatore per valvola a 90° AE45SC

L'adattatore per valvola è stato sviluppato per installazioni a soffitto o a parete. È stato realizzato per attraversare la maggior parte degli spessori come pareti, massetti o controsoffitti. L'adattatore può essere tagliato a misura con attrezzatura comune per essere poi assemblato con la terminazione del sistema di ventilazione: la valvola di immissione o di estrazione dell'aria. L'adattatore ha due connessioni per il condotto semicircolare e viene fornito con un cappuccio antipolvere sulla connessione della valvola (125 mm) e un tappo removibile su una delle due connessioni per condotto semicircolare.





# Air Excellent

## AE45SC Adattatore per valvole

## Centrotherm

### Specifiche tecniche

Zeta [-]	Immissione aria				Estrazione aria			
	1,77		1,71		2,01		2,42	
	1		2		1		2	
Percorso condotto	1		2		1		2	
Qv [m³/h]	v [m/s]	Δp [Pa]	v [m/s]	Δp [Pa]	v [m/s]	Δp [Pa]	v [m/s]	Δp [Pa]
0	0,0	0,0	0,0	0,0	0,0	0,0	0,0	0,0
5	0,3	0,1	0,2	0,0	0,3	0,1	0,2	0,0
10	0,6	0,4	0,3	0,1	0,6	0,5	0,3	0,1
15	1,0	0,9	0,5	0,2	1,0	1,1	0,5	0,3
20	1,3	1,7	0,6	0,4	1,3	1,9	0,6	0,6
25	1,6	2,6	0,8	0,6	1,6	3,0	0,8	0,9
30	1,9	3,8	1,0	0,9	1,9	4,3	1,0	1,3
35	2,2	5,2	1,1	1,2	2,2	5,9	1,1	1,8
40	2,5	6,7	1,3	1,6	2,5	7,7	1,3	2,3
45	2,9	8,5	1,4	2,1	2,9	9,7	1,4	2,9
50	3,2	10,5	1,6	2,5	3,2	12,0	1,6	3,6
55	3,5	12,8	1,7	3,1	3,5	14,5	1,7	4,4
60	3,8	15,2	1,9	3,7	3,8	17,2	1,9	5,2
65	4,1	17,8	2,1	4,3	4,1	20,2	2,1	6,1
70	4,4	20,7	2,2	5,0	4,4	23,5	2,2	7,1
75	4,8	23,7	2,4	5,7	4,8	26,9	2,4	8,1
80	5,1	27,0	2,5	6,5	5,1	30,7	2,5	9,2
85	-	-	2,7	7,4	-	-	2,7	10,4
90	-	-	2,9	8,3	-	-	2,9	11,7
95	-	-	3,0	9,2	-	-	3,0	13,0
100	-	-	3,2	10,2	-	-	3,2	14,4
105	-	-	3,3	11,2	-	-	3,3	15,9
110	-	-	3,5	12,3	-	-	3,5	17,4
115	-	-	3,7	13,5	-	-	3,7	19,1
120	-	-	3,8	14,7	-	-	3,8	20,8
125	-	-	4,0	15,9	-	-	4,0	22,5
130	-	-	4,1	17,2	-	-	4,1	24,4
135	-	-	4,3	18,6	-	-	4,3	26,3
140	-	-	4,4	20,0	-	-	4,4	28,3
145	-	-	4,6	21,4	-	-	4,6	30,3
150	-	-	4,8	22,9	-	-	4,8	32,4
155	-	-	4,9	24,5	-	-	4,9	34,6
160	-	-	5,1	26,1	-	-	5,1	36,9





# Air Excellent

## AE45SC Adattatore per griglia

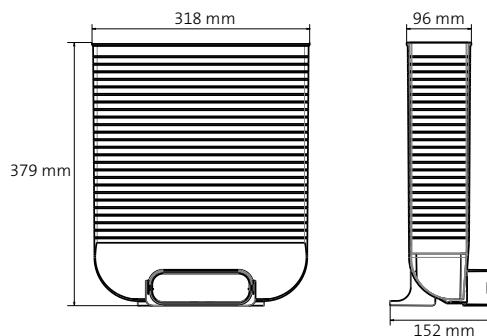
Centrotherm

### Caratteristiche e vantaggi

- × Per immissione dell'aria
- × Per installazioni a parete o pavimento
- × Per condotto semicircolare AE45SC (50 x 140 mm)
- × Facile da tagliare alla dimensione desiderata
- × Proprietà antistatiche e antibatteriche
- × Realizzato da granulato PP esclusivamente vergine
- × Parte del sistema Air Excellent certificato TÜV SÜD

### Adattatore per griglia AE45SC

L'adattatore per griglia è stato sviluppato originariamente solo per l'immissione dell'aria e per installazioni a pavimento o a parete. Può essere tagliato in lunghezza con attrezzatura comune. Viene fornito con un tappo antipolvere all'uscita e un tappo removibile su una delle due connessioni per condotto semicircolare.





Centrotherm

# Air Excellent

## AE45SC Adattatore per griglia

### Specifiche tecniche



#### Immissione aria con griglia

Zeta [-]	0,94	
Percorso condotto	1	
Qv [m <sup>3</sup> /h]	v [m/s]	Δp [Pa]
0	0,0	0,0
5	0,3	0,1
10	0,6	0,2
15	1,0	0,5
20	1,3	0,9
25	1,6	1,4
30	1,9	2,0
35	2,2	2,7
40	2,5	3,6
45	2,9	4,5
47	3,0	5,0
50	3,2	5,6
55	3,5	6,8
60	3,8	8,1
65	4,1	9,5
70	4,4	11,0
75	4,8	12,6
80	5,1	14,3

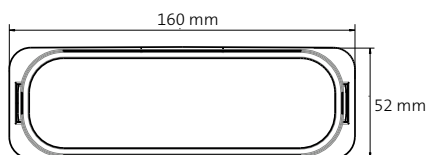
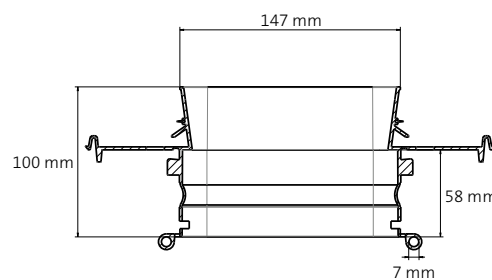
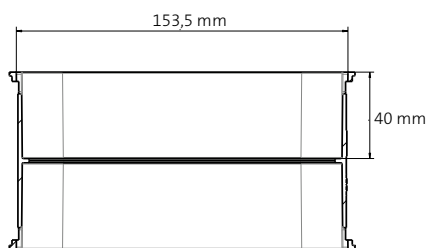


# Air Excellent

## AE45SC connettore dritto e componenti di tenuta Centrotherm

### Caratteristiche e vantaggi

- × Per la connessione dritta del condotto
- × Per installazioni a soffitto o a parete
- × Per condotto semicircolare AE45SC (50 x 140 mm)
- × Facile da assemblare con guarnizione ed anello di tenuta
- × Proprietà antistatiche e antibatteriche
- × Realizzato da granulato PP esclusivamente vergine
- × Parte del sistema Air Excellent certificato TÜV SÜD



### L'anello di tenuta

L'anello di tenuta per il condotto semi-circolare costituisce un componente essenziale del sistema Air Excellent per la tenuta ermetica delle connessioni tra i condotti, gli accessori e i box di distribuzione. Il materiale composito di PP e TPE rendono l'anello di tenuta flessibile permettendo la facilità di montaggio e la realizzazione di connessioni ermetiche.

### Staffe di fissaggio

Le staffe di fissaggio in PP garantiscono al condotto stabilità. Si consiglia di utilizzare una staffa ogni 2 metri di condotto. Le staffe possono essere collegate tra loro per installazione di condotti parallele.





# Air Excellent

## AE45SC/AE34C Adattatore curvo

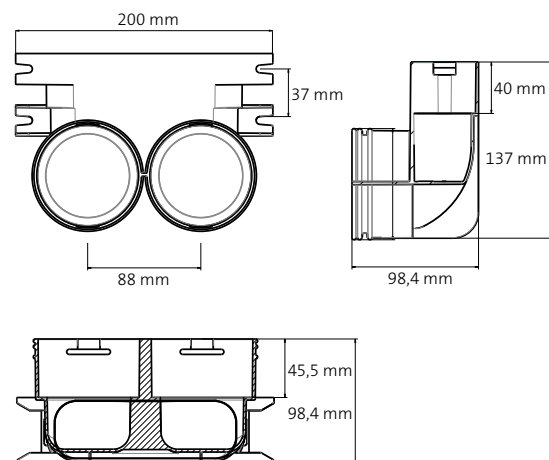
Centrotherm

### Caratteristiche e vantaggi

- × per cambiare da condotto semicircolare a quello circolare
- × per condotto semicircolare AE45SC (50 x 140 mm) e circolare AE34C (DN75/63 mm)
- × Per l'installazione a parete, pavimento e soffitto
- × Proprietà antistatiche e antibatteriche
- × Realizzato da granulato PP esclusivamente vergine
- × Parte del sistema Air Excellent certificato TÜV SÜD

### L'adattatore curvo

Consente di realizzare curve precise con minima perdita di carico. A seconda della portata desiderata può essere chiusa una delle due connessioni tonde se non utilizzata.





# Air Excellent

## AE45SC/AE34C Adattatore curvo

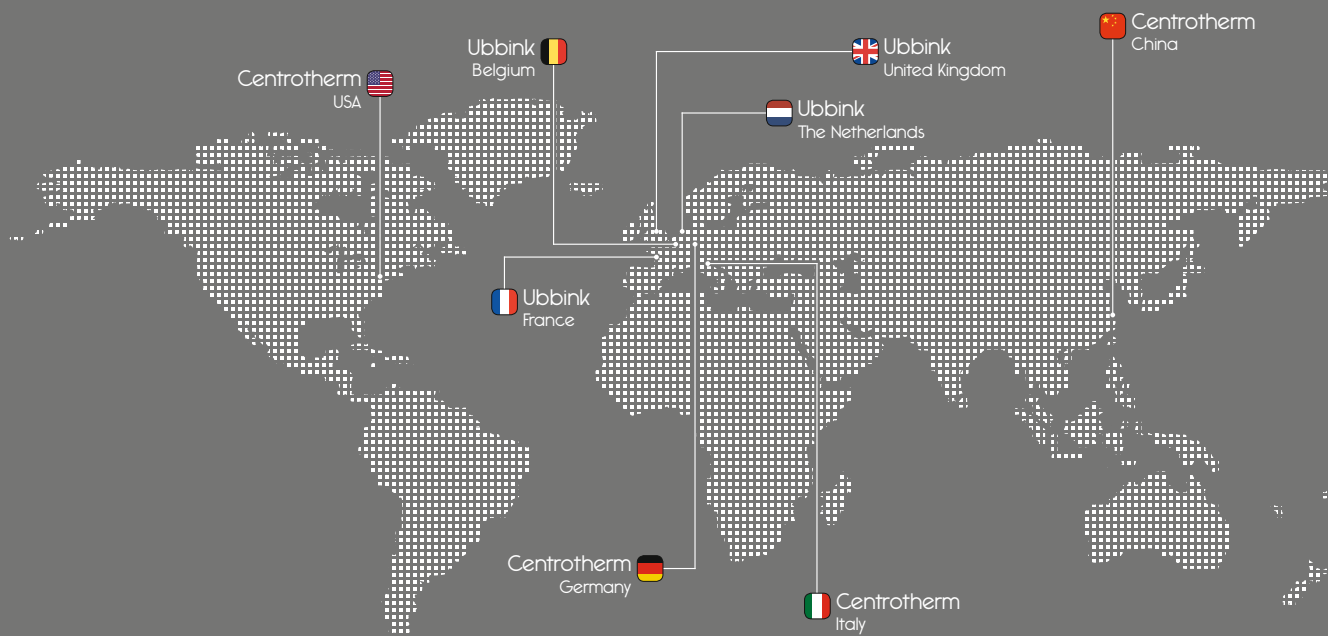
Centrotherm

AE34C → AE45SC					AE45SC → AE34C			
Zeta [-]	1,96		2,38		4,72		0,4	
Percorso condotto	1		2		1		2	
Qv [m³/h]	v [m/s]	Δp [Pa]	v [m/s]	Δp [Pa]	v [m/s]	Δp [Pa]	v [m/s]	Δp [Pa]
0	0,0	0,0	0,0	0,0	0,0	0,0	0,0	0,0
5	0,4	0,2	0,2	0,1	0,3	0,3	0,3	0,0
10	0,9	0,9	0,4	0,3	0,6	1,1	0,6	0,1
15	1,3	2,1	0,7	0,6	1,0	2,5	1,0	0,2
20	1,8	3,7	0,9	1,1	1,3	4,5	1,3	0,4
25	2,2	5,7	1,1	1,7	1,6	7,0	1,6	0,6
30	2,7	8,3	1,3	2,5	1,9	10,1	1,9	0,9
35	3,1	11,3	1,6	3,4	2,2	13,8	2,2	1,2
40	3,6	14,7	1,8	4,5	2,5	18,0	2,5	1,5
45	4,0	18,6	2,0	5,6	2,9	22,8	2,9	1,9
50	4,5	23,0	2,2	7,0	3,2	28,1	3,2	2,4
55	4,9	27,8	2,5	8,4	3,5	34,0	3,5	2,9
60	5,3	33,1	2,7	10,0	3,8	40,5	3,8	3,4
65	-	-	2,9	11,8	4,1	47,5	4,1	4,0
70	-	-	3,1	13,7	4,4	55,1	4,4	4,7
75	-	-	3,3	15,7	4,8	63,3	4,8	5,4
80	-	-	3,6	17,8	5,1	72,0	5,1	6,1
85	-	-	3,8	20,1	-	-	-	-
90	-	-	4,0	22,6	-	-	-	-
95	-	-	4,2	25,2	-	-	-	-
100	-	-	4,5	27,9	-	-	-	-
105	-	-	4,7	30,7	-	-	-	-
110	-	-	4,9	33,7	-	-	-	-
115	-	-	5,1	36,9	-	-	-	-



# Centrotherm

solutions beyond



Ubbink Netherlands	<a href="http://www.ubbink.nl">www.ubbink.nl</a>
Ubbink Belgium	<a href="http://www.ubbink.be">www.ubbink.be</a>
Ubbink France	<a href="http://www.ubbink.fr">www.ubbink.fr</a>
Ubbink United Kingdom	<a href="http://www.ubbink.co.uk">www.ubbink.co.uk</a>
Ubbink International	<a href="http://www.ubbink.com">www.ubbink.com</a>
Centrotherm Germany	<a href="http://www.centrotherm.com">www.centrotherm.com</a>
Centrotherm Italy	<a href="http://www.centrotherm.it">www.centrotherm.it</a>
Centrotherm U.S.A.	<a href="http://www.centrotherm.us.com">www.centrotherm.us.com</a>
Centrotherm China	<a href="http://www.centrotherm-china.com">www.centrotherm-china.com</a>

[www.ubbink-centrotherm.com](http://www.ubbink-centrotherm.com)