

Smart homes need
intelligent systems.

Air Excellent



Centrotherm



AE35SC Canalizzazione semicircolare (50 x 102 mm)



Air Excellent

AE35SC Canalizzazione semicircolare (50 x 102 mm) Centrotherm

Introduzione

- × La canalizzazione semicircolare Air Excellent permette efficiente distribuzione di aria dai box di distribuzione ai diversi ambienti
- × Grazie alla sezione semicircolare, la canalizzazione Air Excellent permette facile installazione garantendo minime perdite di pressione
- × La vasta gamma di accessori permette la risoluzione di qualsiasi sistema di distribuzione dell'aria
- × Una ingegnosa varietà di box di distribuzione in PP permette la connessione di tutta la gamma di canalizzazione
- × Il sistema di distribuzione aria Air Excellent (condotti, accessori e box di distribuzione) è completamente a tenuta stagna classificato D e certificato secondo il protocollo TÜV SÜD Standard TAK 01-2013 (sistema di pressione + 2000 Pa/- 2000 Pa)

Caratteristiche e vantaggi

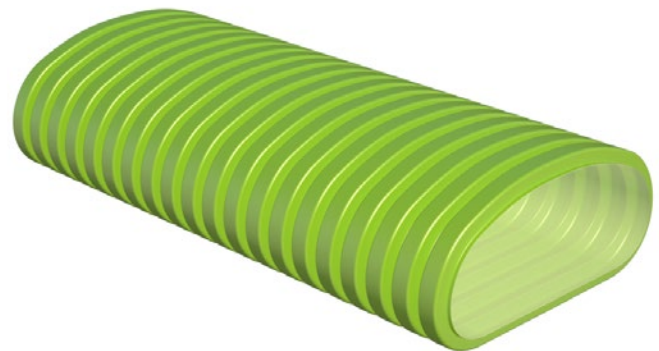
- × Leggero
- × Facile e veloce da installare
- × Superficie esterna corrugata a protezione contro eventuali danni di installazione
- × Superficie interna liscia per minimizzare le perdite di pressione e garantire pulizia a lungo termine
- × Proprietà antistatiche e antibatteriche
- × Adatto a nuove costruzioni e ristrutturazione
- × Gamma di accessori completa
- × Realizzato da granulato PE esclusivamente vergine
- × Intercambiabile con la gamma di canalizzazione simiovale

Dimensioni

Larghezza (mm)	102
Altezza (mm)	50
Superficie (m ²)	0.00304

Dettagli logistici

Peso per m (kg)	0.33
Peso per rotolo 30 m (kg)	9.80
Quantità per rotolo (m)	20/30



Adattatore AE35SC per box di distribuzione



Air Excellent

AE35SC Canalizzazione semicircolare (50 x 102 mm) Centrotherm

Specifiche tecniche



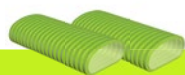
	AE35SC		AE35SC verticale		AE35SC orizzontale	
Raggio [mm]	0		150		200	
Zeta [-]	0		0,5		0,58	
Percorso condotto	1		1		1	
Qv [m ³ /h]	v [m/s]	Δp [Pa]	v [m/s]	Δp [Pa]	v [m/s]	Δp [Pa]
0	0,0	0,0	0,0	0,0	0,0	0,0
5	0,5	0,3	0,5	0,1	0,5	0,1
10	0,9	0,7	0,9	0,2	0,9	0,3
15	1,4	1,1	1,4	0,6	1,4	0,6
20	1,8	1,7	1,8	1,0	1,8	1,1
25	2,3	2,3	2,3	1,5	2,3	1,8
30	2,7	3,0	2,7	2,2	2,7	2,6
35	3,2	3,8	3,2	3,0	3,2	3,5
40	3,6	4,7	3,6	3,9	3,6	4,6
45	4,1	5,7	4,1	5,0	4,1	5,8
50	4,6	6,8	4,6	6,1	4,6	7,1
55	5,0	8,0	5,0	7,4	5,0	8,6



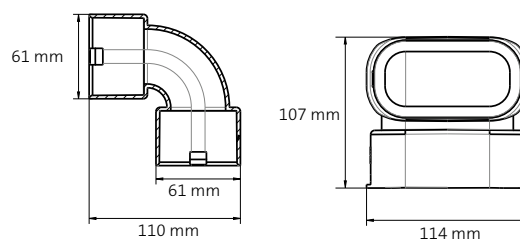
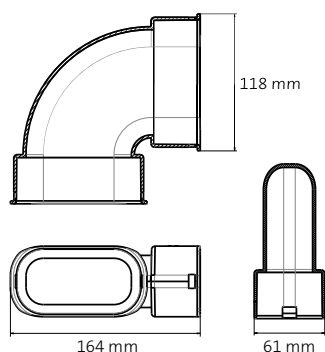
Air Excellent

AE35SC Canalizzazione semicircolare (50 x 102 mm) Centrotherm

Specifiche tecniche



	AE35SC		AE35SC verticale		AE35SC orizzontale	
Raggio [mm]	0		150		200	
Zeta [-]	0		0,5		0,58	
Percorso condotto	2		2		2	
Qv [m ³ /h]	v [m/s]	Δp [Pa]	v [m/s]	Δp [Pa]	v [m/s]	Δp [Pa]
0	0,0	0,0	0,0	0,0	0,0	0,0
5	0,2	0,1	0,2	0,0	0,2	0,0
10	0,5	0,3	0,5	0,1	0,5	0,1
15	0,7	0,5	0,7	0,1	0,7	0,2
20	0,9	0,7	0,9	0,2	0,9	0,3
25	1,1	0,9	1,1	0,4	1,1	0,4
30	1,4	1,1	1,4	0,6	1,4	0,6
35	1,6	1,4	1,6	0,8	1,6	0,9
40	1,8	1,7	1,8	1,0	1,8	1,1
45	2,1	2,0	2,1	1,2	2,1	1,4
50	2,3	2,3	2,3	1,5	2,3	1,8
55	2,5	2,6	2,5	1,9	2,5	2,2
60	2,7	3,0	2,7	2,2	2,7	2,6
65	3,0	3,4	3,0	2,6	3,0	3,0
70	3,2	3,8	3,2	3,0	3,2	3,5
75	3,4	4,3	3,4	3,5	3,4	4,0
80	3,6	4,7	3,6	3,9	3,6	4,6
85	3,9	5,2	3,9	4,4	3,9	5,1
90	4,1	5,7	4,1	5,0	4,1	5,8
95	4,3	6,3	4,3	5,5	4,3	6,4
100	4,6	6,8	4,6	6,1	4,6	7,1
105	4,8	7,4	4,8	6,8	4,8	7,8
110	5,0	8,0	5,0	7,4	5,0	8,6



Caratteristiche e vantaggi

- ✘ Possibilità di realizzare curve strette, verticali o orizzontali
- ✘ Per l'installazione a parete, pavimento e soffitto
- ✘ Per condotto semicircolare AE35SC (50 x 102 mm)
- ✘ Proprietà antistatiche e antibatteriche
- ✘ Realizzato da granulato PP esclusivamente vergine
- ✘ Parte del sistema Air Excellent certificato TÜV SÜD

Curva orizzontale a 90° AE35SC

L'accessorio a 90° è stato sviluppato per realizzare curve precise con minima perdita di carico attorno agli ostacoli. Il condotto AE35C è molto flessibile ma vi sono circostanze in cui è necessario l'uso di una curva a 90°.

Curva verticale a 90° AE35SC

L'accessorio a 90° è stato sviluppato per realizzare curve precise con minima perdita di carico attorno agli ostacoli e per cambiare la direzione da orizzontale a verticale.



Air Excellent

AE35SC curva orizzontale/verticale

Centrotherm

Specifiche tecniche



Curva orizzontale		Curva verticale		
Zeta [-]	0,23		0,55	
Percorso condotto	1		1	
Qv [m ³ /h]	v [m/s]	Δp [Pa]	v [m/s]	Δp [Pa]
0	0,0	0,0	0,0	0,0
5	0,5	0,0	0,5	0,1
10	0,9	0,1	0,9	0,3
15	1,4	0,3	1,4	0,6
20	1,8	0,5	1,8	1,1
25	2,3	0,7	2,3	1,7
30	2,7	1,0	2,7	2,4
35	3,2	1,4	3,2	3,3
40	3,6	1,8	3,6	4,3
45	4,1	2,3	4,1	5,5
50	4,6	2,8	4,6	6,8
55	5,0	3,4	5,0	8,2



Centrotherm

Air Excellent

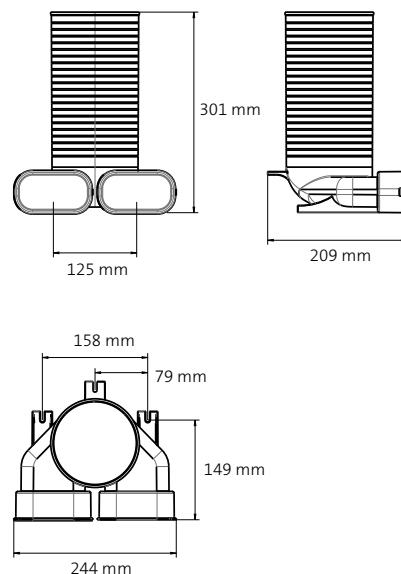
AE35SC Adattatore per valvole

Caratteristiche e vantaggi

- × Per immissione ed estrazione dell'aria
- × Per installazioni a soffitto o a parete
- × Per condotto semicircolare AE35SC (50 x 102 mm)
- × Facile da tagliare alla dimensione desiderata
- × Proprietà antistatiche e antibatteriche
- × Realizzato da granulato PP esclusivamente vergine
- × Parte del sistema Air Excellent certificato TÜV SÜD

Adattatore per valvola a 90° AE35SC

L'adattatore per valvola è stato sviluppato per installazioni a soffitto o a parete. È stato realizzato per attraversare la maggior parte degli spessori come pareti, massetti o controsoffitti. L'adattatore può essere tagliato a misura con attrezzatura comune per essere poi assemblato con la terminazione del sistema di ventilazione: la valvola di immissione o di estrazione dell'aria. L'adattatore ha due connessioni per il condotto semicircolare e viene fornito con un cappuccio antipolvere sulla connessione della valvola (125 mm) e un tappo removibile su una delle due connessioni per condotto semicircolare.





Air Excellent

AE35SC Adattatore per valvole

Centrotherm

Specifiche tecniche

Zeta [-]	Immissione aria				Estrazione aria			
	1,08		0,84		1,29		1,52	
Percorso condotto	1		2		1		2	
Qv [m ³ /h]	v [m/s]	Δp [Pa]	v [m/s]	Δp [Pa]	v [m/s]	Δp [Pa]	v [m/s]	Δp [Pa]
0	0,0	0,0	0,0	0,0	0,0	0,0	0,0	0,0
5	0,5	0,1	0,2	0,0	0,5	0,2	0,2	0,0
10	0,9	0,5	0,5	0,1	0,9	0,6	0,5	0,2
15	1,4	1,2	0,7	0,2	1,4	1,4	0,7	0,4
20	1,8	2,1	0,9	0,4	1,8	2,5	0,9	0,7
25	2,3	3,3	1,1	0,6	2,3	4,0	1,1	1,2
30	2,7	4,8	1,4	0,9	2,7	5,7	1,4	1,7
35	3,2	6,5	1,6	1,3	3,2	7,8	1,6	2,3
40	3,6	8,5	1,8	1,6	3,6	10,1	1,8	3,0
45	4,1	10,7	2,1	2,1	4,1	12,8	2,1	3,8
50	4,6	13,3	2,3	2,6	4,6	15,8	2,3	4,7
55	5,0	16,0	2,5	3,1	5,0	19,2	2,5	5,6
60	-	-	2,7	3,7	-	-	2,7	6,7
65	-	-	3,0	4,4	-	-	3,0	7,9
70	-	-	3,2	5,1	-	-	3,2	9,1
75	-	-	3,4	5,8	-	-	3,4	10,5
80	-	-	3,6	6,6	-	-	3,6	11,9
85	-	-	3,9	7,4	-	-	3,9	13,5
90	-	-	4,1	8,4	-	-	4,1	15,1
95	-	-	4,3	9,3	-	-	4,3	16,8
100	-	-	4,6	10,3	-	-	4,6	18,7
105	-	-	4,8	11,4	-	-	4,8	20,6
110	-	-	5,0	12,5	-	-	5,0	22,6



Centrotherm

Air Excellent

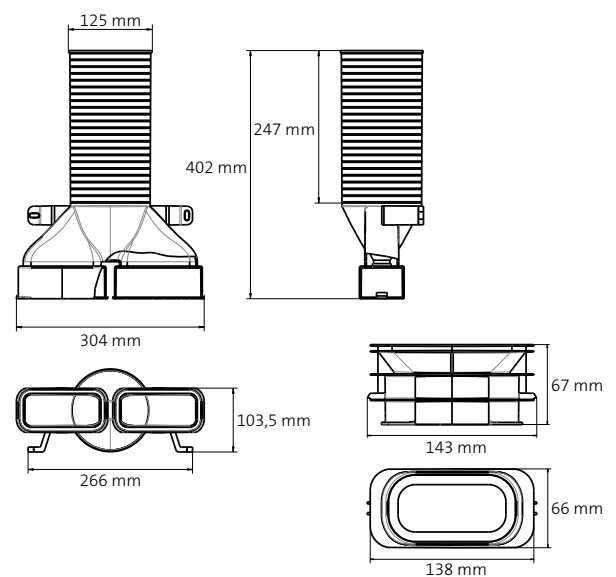
AE35SC Adattatore per valvole

Caratteristiche e vantaggi

- × Per immissione ed estrazione dell'aria
- × Per installazioni a soffitto o a parete
- × Per condotto semicircolare AE35SC (50 x 102 mm)
- × Facile da tagliare alla dimensione desiderata
- × Proprietá antistatiche e antibatteriche
- × Realizzato da granulato PP esclusivamente vergine
- × Parte del sistema Air Excellent certificato TÜV SÜD

Adattatore per valvola a 180° AE35SC

L'adattatore per valvola é stato sviluppato per installazioni a soffitto o a parete. È stato realizzato per attraversare la maggior parte degli spessori come pareti, massetti o controsoffitti. L'adattatore puó essere tagliato a misura con attrezzatura comune per essere poi assemblato con la terminazione del sistema di ventilazione: la valvola di immissione o di estrazione dell'aria. L'adattatore ha due connessioni per il condotto semicircolare e viene fornito con un cappuccio antipolvere sulla connessione della valvola (125 mm) e un tappo removibile su una delle due connessioni per condotto semicircolare.





Air Excellent

AE35SC Adattatore per valvole

Centrotherm

Specifiche tecniche

Zeta [-]	Immissione aria				Estrazione aria			
	0,85		0,59		1,28		1,64	
Percorso condotto	1		2		1		2	
Qv [m ³ /h]	v [m/s]	Δp [Pa]	v [m/s]	Δp [Pa]	v [m/s]	Δp [Pa]	v [m/s]	Δp [Pa]
0	0,0	0,0	0,0	0,0	0,0	0,0	0,0	0,0
5	0,5	0,1	0,2	0,0	0,5	0,2	0,2	0,1
10	0,9	0,4	0,5	0,1	0,9	0,6	0,5	0,2
15	1,4	0,9	0,7	0,2	1,4	1,4	0,7	0,5
20	1,8	1,7	0,9	0,3	1,8	2,5	0,9	0,8
25	2,3	2,6	1,1	0,5	2,3	3,9	1,1	1,3
30	2,7	3,8	1,4	0,7	2,7	5,7	1,4	1,8
35	3,2	5,1	1,6	0,9	3,2	7,7	1,6	2,5
40	3,6	6,7	1,8	1,2	3,6	10,1	1,8	3,2
45	4,1	8,5	2,1	1,5	4,1	12,7	2,1	4,1
50	4,6	10,4	2,3	1,8	4,6	15,7	2,3	5,0
55	5,0	12,6	2,5	2,2	5,0	19,0	2,5	6,1
60	-	-	2,7	2,6	-	-	2,7	7,2
65	-	-	3,0	3,1	-	-	3,0	8,5
70	-	-	3,2	3,5	-	-	3,2	9,9
75	-	-	3,4	4,1	-	-	3,4	11,3
80	-	-	3,6	4,6	-	-	3,6	12,9
85	-	-	3,9	5,2	-	-	3,9	14,5
90	-	-	4,1	5,9	-	-	4,1	16,3
95	-	-	4,3	6,5	-	-	4,3	18,2
100	-	-	4,6	7,2	-	-	4,6	20,1
105	-	-	4,8	8,0	-	-	4,8	22,2
110	-	-	5,0	8,8	-	-	5,0	24,4



Air Excellent

AE35SC Adattatore per griglia

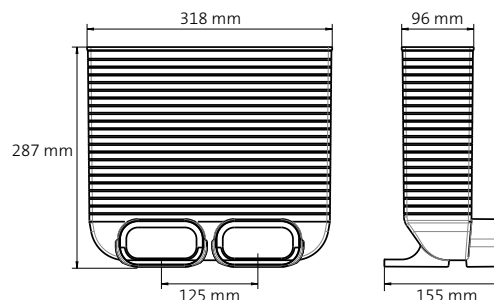
Centrotherm

Caratteristiche e vantaggi

- × Per immissione dell'aria
- × Per installazioni a parete o pavimento
- × Per condotto semicircolare AE35SC (50 x 102 mm)
- × Facile da tagliare alla dimensione desiderata
- × Proprietà antistatiche e antibatteriche
- × Realizzato da granulato PP esclusivamente vergine
- × Parte del sistema Air Excellent certificato TÜV SÜD

Adattatore per griglia AE35SC

L'adattatore per griglia è stato sviluppato originariamente solo per l'immissione dell'aria e per installazioni a pavimento o a parete. Può essere tagliato in lunghezza con attrezzatura comune. Viene fornito con un tappo antipolvere all'uscita e un tappo removibile su una delle due connessioni per condotto semicircolare.





Air Excellent

AE35SC Adattatore per griglia

Centrotherm

Specifiche tecniche



Zeta [-]	Immissione aria senza griglia				Immissione aria con griglia			
	0,84		0,64		1,25		2,39	
Percorso condotto	1		2		1		2	
Qv [m ³ /h]	v [m/s]	Δp [Pa]	v [m/s]	Δp [Pa]	v [m/s]	Δp [Pa]	v [m/s]	Δp [Pa]
0	0,0	0,0	0,0	0,0	0,0	0,0	0,0	0,0
5	0,5	0,1	0,2	0,0	0,5	0,2	0,2	0,1
10	0,9	0,4	0,5	0,1	0,9	0,6	0,5	0,3
15	1,4	0,9	0,7	0,2	1,4	1,4	0,7	0,7
20	1,8	1,6	0,9	0,3	1,8	2,5	0,9	1,2
25	2,3	2,6	1,1	0,5	2,3	3,8	1,1	1,8
30	2,7	3,7	1,4	0,7	2,7	5,5	1,4	2,6
35	3,0	4,5	1,6	1,0	3,0	6,6	1,6	3,6
40	3,2	5,1	1,8	1,3	3,2	7,5	1,8	4,7
45	3,6	6,6	2,1	1,6	3,6	9,8	2,1	5,9
50	4,1	8,4	2,3	2,0	4,1	12,4	2,3	7,3
55	4,6	10,3	2,5	2,4	4,6	15,3	2,5	8,9
60	5,0	12,5	2,7	2,8	5,0	18,6	2,7	10,6
65	-	-	3,0	3,3	-	-	3,0	12,4
66	-	-	3,0	3,4	-	-	3,0	12,7
70	-	-	3,2	3,8	-	-	3,2	14,4
75	-	-	3,4	4,4	-	-	3,4	16,5
80	-	-	3,6	5,0	-	-	3,6	18,8
85	-	-	3,9	5,7	-	-	3,9	21,2
90	-	-	4,1	6,4	-	-	4,1	23,8
95	-	-	4,3	7,1	-	-	4,3	26,5
100	-	-	4,6	7,9	-	-	4,6	29,3
105	-	-	4,8	8,7	-	-	4,8	32,3
110	-	-	5,0	9,5	-	-	5,0	35,5

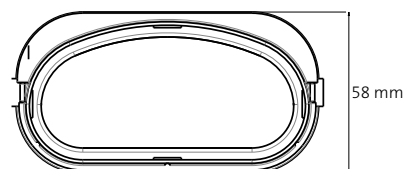
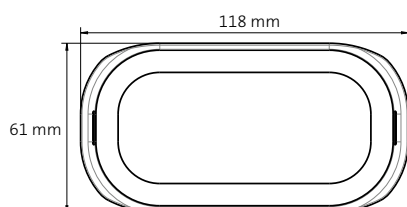
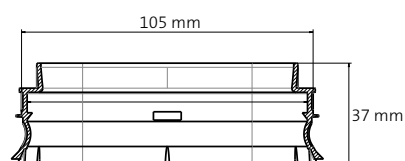
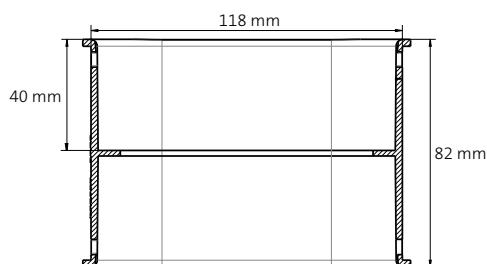


Air Excellent

AE35SC connettore dritto e componenti di tenuta Centrotherm

Caratteristiche e vantaggi

- × Per la connessione dritta del condotto
- × Per installazioni a soffitto o a parete
- × Per condotto semicircolare AE35SC (50 x 102 mm)
- × Facile da assemblare con guarnizione ed anello di tenuta
- × Proprietà antistatiche e antibatteriche
- × Realizzato da granulato PP esclusivamente vergine
- × Parte del sistema Air Excellent certificato TÜV SÜD



L'anello di tenuta

L'anello di tenuta per il condotto semi-circolare costituisce un componente essenziale del sistema Air Excellent per la tenuta ermetica delle connessioni tra i condotti, gli accessori e i box di distribuzione. Il materiale composito di PP e TPE rendono l'anello di tenuta flessibile permettendo la facilità di montaggio e la realizzazione di connessioni ermetiche.



Staffe di fissaggio

Le staffe di fissaggio in PP garantiscono al condotto stabilità. Si consiglia di utilizzare una staffa ogni 2 metri di condotto. Le staffe possono essere collegate tra loro per installazione di condotti paralleli.





Air Excellent

AE35SC/AE34C Adattatore curvo

Centrotherm

Caratteristiche e vantaggi

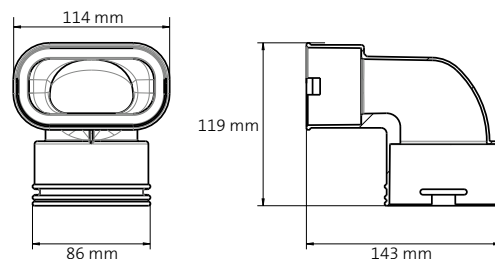
- × per cambiare da condotto semicircolare a quello circolare
- × per condotto semicircolare AE35SC (50 x 102 mm) e circolare AE34C (DN75/63 mm)
- × Per l'installazione a parete, pavimento e soffitto
- × Proprietà antistatiche e antibatteriche
- × Realizzato da granulato PP esclusivamente vergine
- × Parte del sistema Air Excellent certificato TÜV SÜD

L'adattatore curvo

L'adattatore curvo AE35SC/AE34C permette di cambiare l'installazione da condotto circolare a quello semicircolare, esempio: da installazione a pavimento a parete.



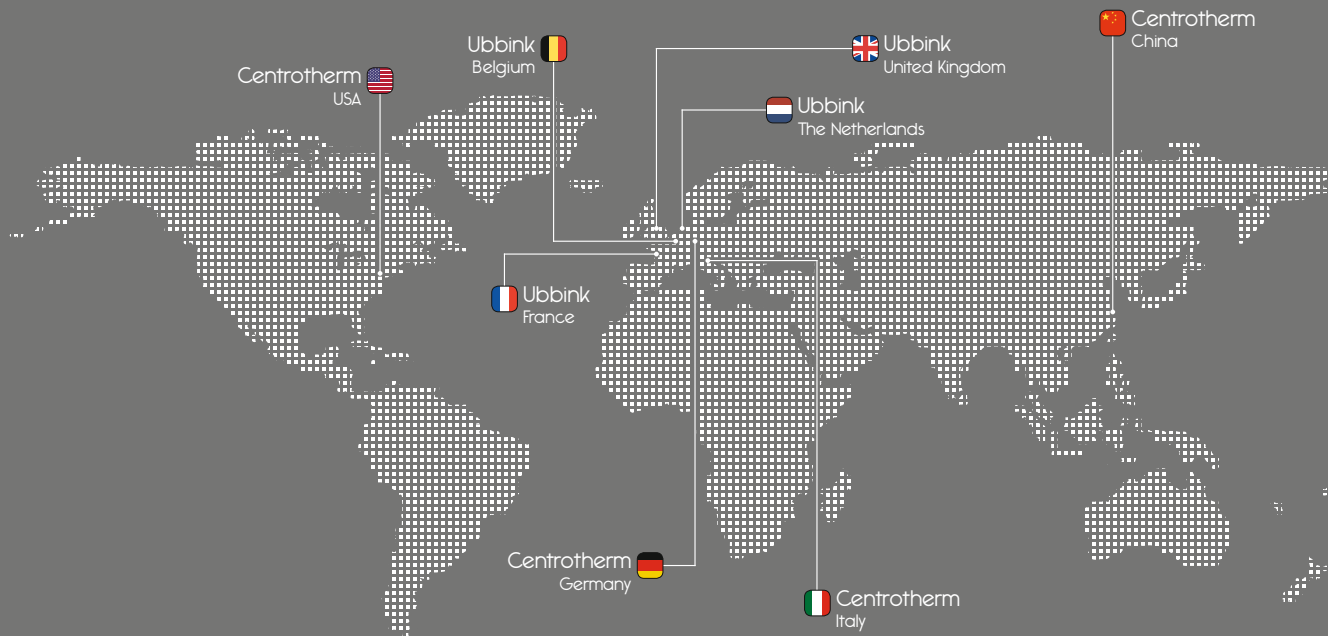
AE34C → AE35SC		AE35SC → AE34C		
Zeta [-]	2,38	1,14		
Percorso condotto	1	1		
Qv [m³/h]	v [m/s]	Δp [Pa]	v [m/s]	Δp [Pa]
0	0,0	0,0	0,0	0,0
5	0,4	0,3	0,5	0,1
10	0,9	1,1	0,9	0,6
15	1,3	2,5	1,4	1,3
20	1,8	4,5	1,8	2,2
25	2,2	7,0	2,3	3,5
30	2,7	10,0	2,7	5,0
35	3,1	13,7	3,2	6,9
40	3,6	17,8	3,6	9,0
45	4,0	22,6	4,1	11,3
50	4,5	27,9	4,6	14,0
55	4,9	33,7	5,0	16,9
60	5,3	40,1	-	-





Centrotherm

solutions beyond



Ubbink Netherlands	www.ubbink.nl
Ubbink Belgium	www.ubbink.be
Ubbink France	www.ubbink.fr
Ubbink United Kingdom	www.ubbink.co.uk
Ubbink International	www.ubbink.com
Centrotherm Germany	www.centrotherm.com
Centrotherm Italy	www.centrotherm.it
Centrotherm U.S.A.	www.centrotherm.us.com
Centrotherm China	www.centrotherm-china.com

www.ubbink-centrotherm.com