



# Air Excellent

## Valvola di immissione regolabile DN125

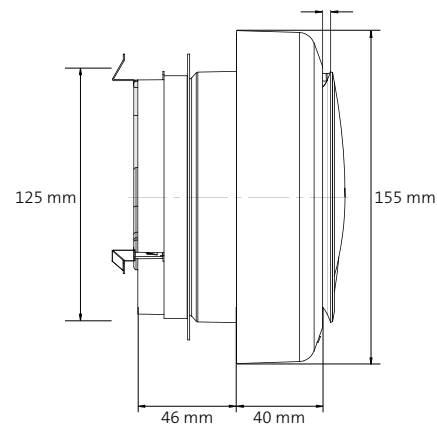
Centrotherm

### Caratteristiche e vantaggi

- × Per immissione dell'aria
- × Per installazioni a soffitto o a parete
- × Per applicazione in stanze umide
- × Facile regolazione
- × Facile da rimuovere per pulizia

### Valvola di immissione regolabile DN125

Per l'immissione e l'estrazione dell'aria in un sistema di ventilazione meccanica sono necessarie valvole di immissione e di estrazione. La valvola di immissione regolabile, realizzata in bianco RAL9016 è adatta per applicazioni in stanze abitabili come soggiorni e camere da letto. La valvola è dotata di morsetti per essere facilmente montata nel proprio adattatore.



Valvola di immissione, DN125 (  = range di applicazione consigliato)

