

Smart homes need  
intelligent systems.

Air Excellent



Centrotherm



Condotto isolato (DN125/150/160/180 mm)



# Condotta di flusso dell'aria EPE

Condotta isolata (125/150/160/180/200 mm)

Centrotherm

## Introduzione

Nella ventilazione, riscaldamento raffreddamento per ridurre al minimo la dispersione di calore o impedire la formazione di condensa all'esterno o all'interno del condotto vengono impiegati dei condotti isolanti.

Abbiamo sviluppato una linea completa di condotti isolanti disponibili in una vasta gamma di diametri e curve. Ne completano la gamma numerosi accessori inclusi i terminali e le guarnizioni esterne.

## Caratteristiche e vantaggi

- × condotti coibentati e fonossorbenti
- × garantiscono basse perdite di carico grazie alla superficie interna molto liscia
- × leggeri, facili da tagliare, elastici e flessibili, resistenti agli urti (non si ammaccano)
- × non arrugginiscono
- × forniti in lunghezza di 2,00 m
- × terminali per tetto isolanti in plastica: leggeri e resistenti agli agenti atmosferici
- × collegamento meccanico (non é richiesto alcun nastro adesivo)
- × facili da rimuovere per una semplice manutenzione
- × compatti ed esteticamente gradevoli



## Specifiche

Materiale	EPE
Densità	30 kg/m <sup>3</sup>
Coefficiente di trasmissione del calore	0.041 W/m. K (EN 12667)
Resistenza termica	R = 0.39 m <sup>2</sup> K/W
Intervallo di temperatura	Min. -30° C   Max. +60° C
Spessore del muro	16 mm
Classe di fuoco	B1 (DIN 4102)
Reazione al fuoco	Class B – s2, d0 (EN 13501-1:2018)
Funzione	Distribuzione dell'aria per ventilazione meccanica controllata/riscaldamento e/o raffreddamento
Ermeticità	D (EN 12237) = ATC 2 (EN 16798)
Accoppiatori e staffe	PP
Y-accessorio	EPP



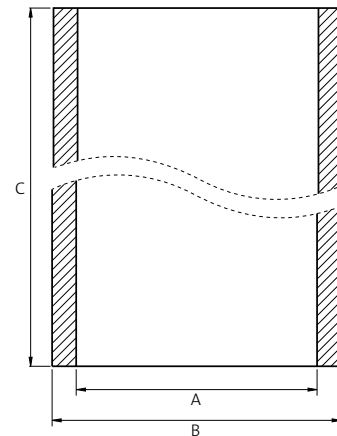
# Condotto di flusso dell'aria EPE

Condotto isolato (125/150/160/180/200 mm)

Centrotherm

## Dettagli tecnici

Dimensions	125	150	160	180	200
A [mm]	125	150	160	180	200
B [mm]	157	182	192	212	232
C [mm]	2.000	2.000	2.000	2.000	2.000
m [kg]	0,48	0,56	0,53	0,67	0,80



Diametro [mm]	125	150	160	180	200
Qv (Volume) [m <sup>3</sup> /h]	$\Delta p$ (Perdita di pressione) [Pa]				
100	1,0	1,0	1,0	1,0	0,1
200	2,7	1,1	1,0	1,0	0,2
300	6,1	2,5	1,8	1,0	0,5
400	10,8	4,5	3,1	1,6	0,9
500	16,9	7,0	4,9	2,5	1,3
600	24,3	10,1	7,0	3,6	1,9

Diametro [mm]	125	150	160	180	200
Qv (Volume) [m <sup>3</sup> /h]	v (Velocità) [m/s]				
100	2,3	1,6	1,4	1,1	0,9
200	4,5	3,1	2,8	2,2	1,8
300	6,8	4,7	4,1	3,3	2,7
400	9,1	6,3	5,5	4,4	3,5
500	11,3	7,9	6,9	5,5	4,4
600	13,6	9,4	8,3	6,5	5,3



Centrotherm

# Condotto di flusso dell'aria EPE

## Condotto isolato curva (125/150/160/180/200 mm)

### Caratteristiche e vantaggi

- × condotti coibentati e fonossorbenti
- × garantiscono basse perdite di carico grazie alla superficie interna molto liscia
- × leggeri, facili da tagliare, elastici e flessibili, resistenti agli urti (non si ammaccano)
- × non arrugginiscono
- × forniti in lunghezza di 2,00 m
- × terminali per tetto isolanti in plastica: leggeri e resistenti agli agenti atmosferici
- × collegamento meccanico (non é richiesto alcun nastro adesivo)
- × facili da rimuovere per una semplice manutenzione
- × compatti ed esteticamente gradevoli

### Specifiche

Materiale	EPE
Densità	30 kg/m <sup>3</sup>
Coefficiente di trasmissione del calore	0.041 W/m. K (EN 12667)
Resistenza termica	R = 0.39 m <sup>2</sup> K/W
Intervallo di temperatura	Min. -30° C   Max. +60° C
Spessore del muro	16 mm
Classe di fuoco	B1 (DIN 4102)
Reazione al fuoco	Class B - s2, d0 (EN 13501-1:2018)
Funzione	Distribuzione dell'aria per ventilazione meccanica controllata/ riscaldamento e/o raffreddamento
Ermeticità	D (EN 12237) = ATC 2 (EN 16798)
Colore	Grigio
Accoppiatori e staffe	PP
Y-accessorio	EPP



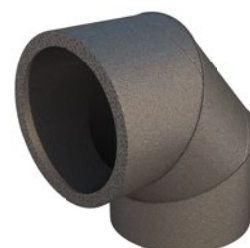
Curva 15°



Curva 30°



Curva 45°



Curva 90°

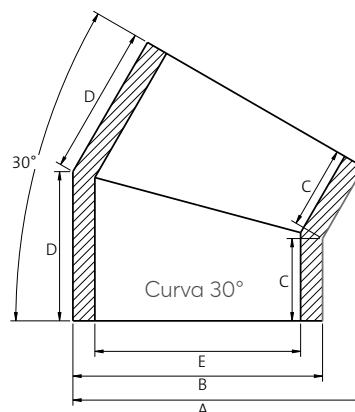
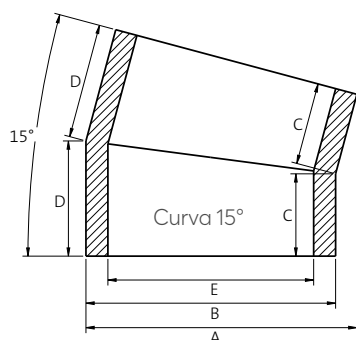


# Condotto di flusso dell'aria EPE

Condotto isolato curva  
(125/150/160/180/200 mm)

Centrotherm

## Dettagli tecnici



Curva 15°					
	125	150	160	180	200
A [mm]	-	198	-	229	-
B [mm]	-	182	-	212	-
C [mm]	-	60	-	65	-
D [mm]	-	84	-	93	-
E [mm]	-	150	-	180	-
Zeta [-]	-	0,20	-	0,17	-
Qv (Volume) [m³/h]	Δp (Perdita di pressione) [Pa]				
100	-	1,0	-	1,0	-
200	-	1,2	-	1,0	-
300	-	2,7	-	1,1	-
400	-	4,7	-	1,9	-
500	-	7,4	-	3,0	-

Curva 30°					
	125	150	160	180	200
A [mm]	-	212	-	245	-
B [mm]	-	182	-	212	-
C [mm]	-	60	-	69	-
D [mm]	-	109	-	122	-
E [mm]	-	150	-	180	-
Zeta [-]	-	0,33	-	0,22	-
Qv (Volume) [m³/h]	Δp (Perdita di pressione) [Pa]				
100	-	1,0	-	1,0	-
200	-	2,0	-	1,0	-
300	-	4,4	-	1,4	-
400	-	7,9	-	2,5	-
500	-	12,3	-	3,9	-

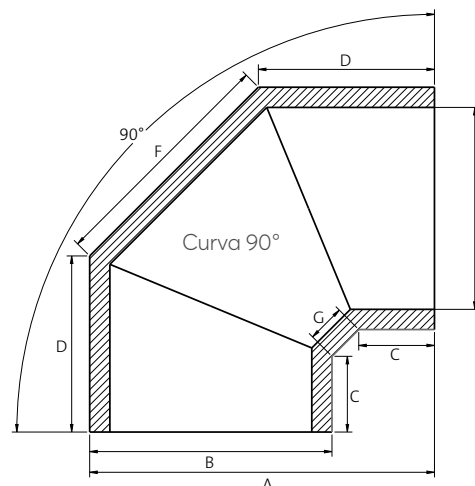
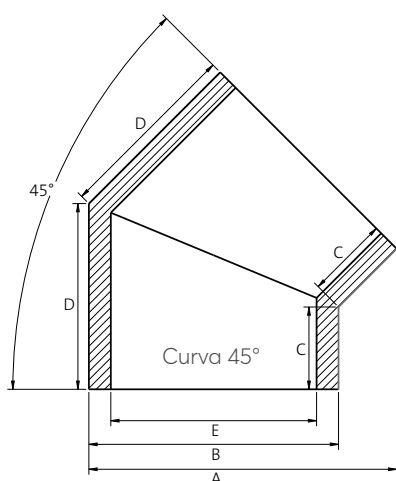


# Condotto di flusso dell'aria EPE

Condotto isolato curva  
(125/150/160/180/200 mm)

Centrotherm

## Dettagli tecnici



Curva 45°					
	125	150	160	180	200
A [mm]	199	224	235	258	278
B [mm]	157	182	192	212	232
C [mm]	60	60	60	65	65
D [mm]	125	135	137	153	161
E [mm]	125	150	160	180	200
Zeta [-]	0,53	0,49	0,46	0,40	0,28
Qv (Volume) [m <sup>3</sup> /h]	Δp (Perdita di pressione) [Pa]				
100	1,6	1,0	1,0	1,0	0,1
200	6,5	2,9	2,1	1,1	0,5
300	14,7	6,5	4,7	2,6	1,2
400	26,1	11,6	8,5	4,6	2,1
500	40,7	18,2	13,3	7,1	3,2

Curva 90°					
	125	150	160	180	200
A [mm]	238	263	274	298	318
B [mm]	157	182	192	212	232
C [mm]	60	60	60	65	65
D [mm]	125	135	140	153	161
E [mm]	125	150	160	180	200
F [mm]	159	181	189	206	222
G [mm]	30	30	30	30	30
Zeta [-]	0,88	0,85	0,85	0,84	0,52
Qv (Volume) [m <sup>3</sup> /h]	Δp (Perdita di pressione) [Pa]				
100	2,7	1,3	1,0	1,0	0,2
200	10,8	5,0	3,9	2,4	1,0
300	24,3	11,3	8,8	5,4	2,2
400	43,3	20,2	15,6	9,6	3,8
500	67,6	31,5	24,3	15,0	6,0



# Condotto di flusso dell'aria EPE

Condotto isolato curva  
(125/150/160/180/200 mm)

Centrotherm

## Conessioni e staffa di fissaggio

Conessioni	125	150	160	180	200
A [mm]	100	100	100	120	120
B [mm]	45	45	45	45	45
C [mm]	48	48	48	48	48
D [mm]	15	15	15	15	15
E [mm]	125	150	160	180	200

Staffa di fissaggio	125	150	160	180	200
A [mm]	45	45	45	45	23
B [mm]	50	50	50	50	200
C [mm]	30	30	30	30	248
D [mm]	25	25	25	25	225
E [mm]	M8	M8	M8	M8	M8
F [mm]	Ø4,5	Ø4,5	Ø4,5	Ø4,5	-



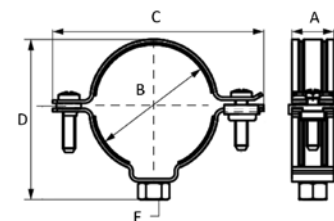
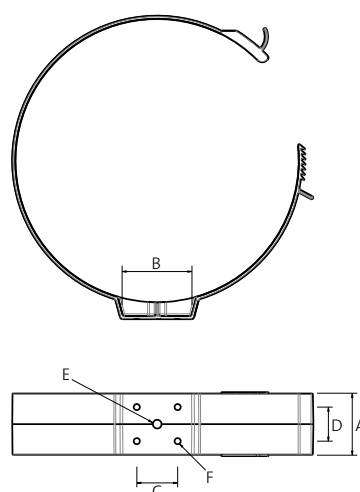
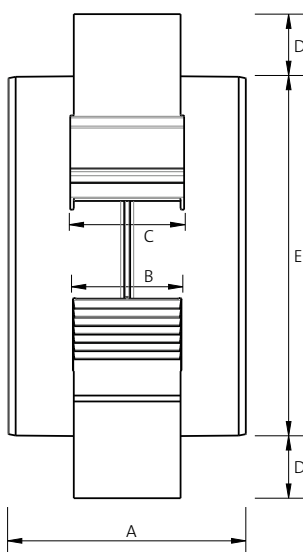
Conessioni



Staffa di fissaggio (125-180mm)



Staffa di fissaggio (200mm)





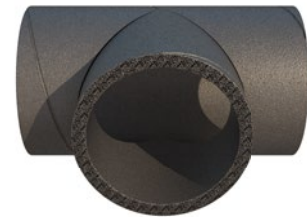
Centrotherm

# Condotta di flusso dell'aria EPE

## Condotta isolata T-accessorio/ Y-accessorio (125/150/160/180/200 mm)

### Caratteristiche e vantaggi

- × condotti coibentati e fonossorbenti
- × garantiscono basse perdite di carico grazie alla superficie interna molto liscia
- × leggeri, facili da tagliare, elastici e flessibili, resistenti agli urti (non si ammaccano)
- × non arrugginiscono
- × forniti in lunghezza di 2,00 m
- × terminali per tetto isolanti in plastica: leggeri e resistenti agli agenti atmosferici
- × collegamento meccanico (non é richiesto alcun nastro adesivo)
- × facili da rimuovere per una semplice manutenzione
- × compatti ed esteticamente gradevoli



T-accessorio



Y-accessorio

### Specifiche

Materiale	EPE
Densità	30 kg/m <sup>3</sup>
Coefficiente di trasmissione del calore	0.041 W/m. K (EN 12667)
Resistenza termica	R = 0.39 m <sup>2</sup> K/W
Intervallo di temperatura	Min. -30° C   Max. +60° C
Spessore del muro	16 mm
Classe di fuoco	B1 (DIN 4102)
Reazione al fuoco	Class B – s2, d0 (EN 13501–1:2018)
Funzione	Distribuzione dell'aria per ventilazione meccanica controllata/ riscaldamento e/o raffreddamento
Ermeticità	D (EN 12237) = ATC 2 (EN 16798)
Colore	Grigio
Accoppiatori e staffe	PP
Y-accessorio	EPP



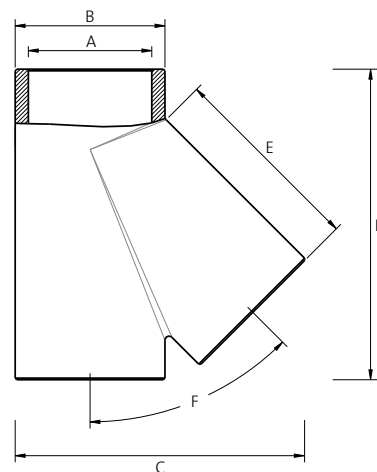
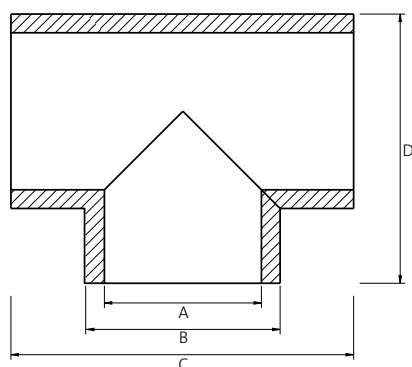


# Condotto di flusso dell'aria EPE

Condotto isolato T-accessorio/  
Y-accessorio (125/150/160/180/200 mm)

Centrotherm

## Dettagli tecnici



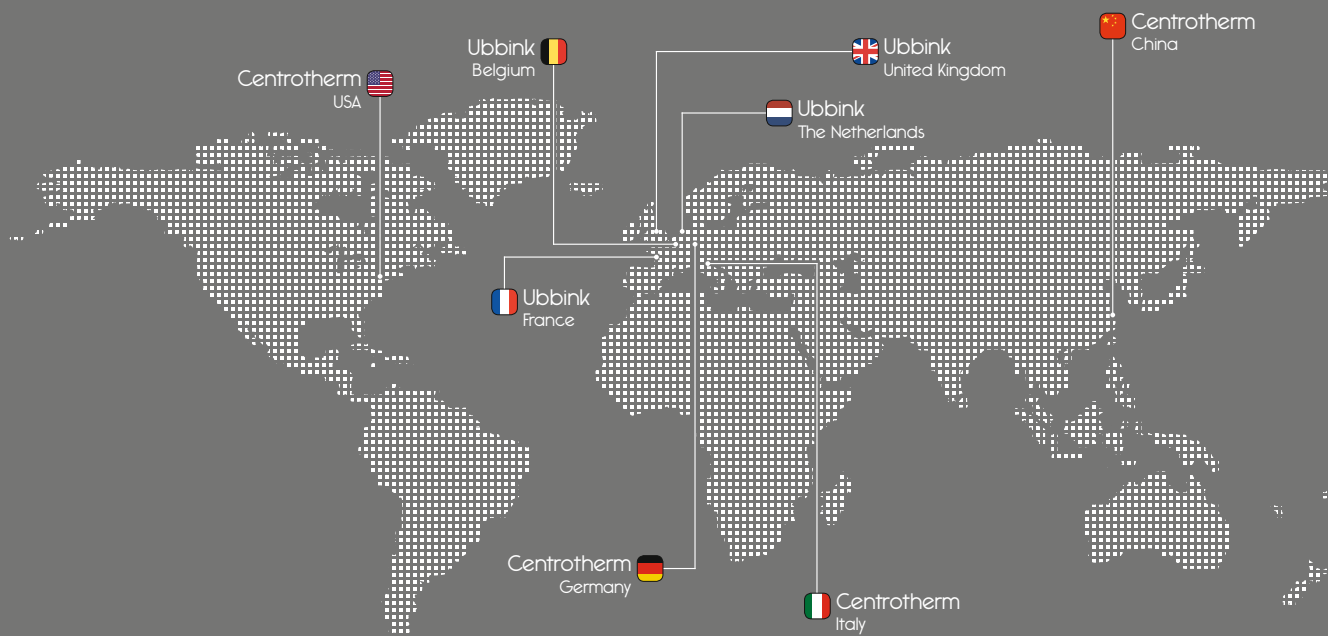
T-accessorio					
	125	150	160	180	200
A [mm]	125	-	160	-	-
B [mm]	157	-	192	-	-
C [mm]	276	-	316	-	-
D [mm]	216	-	254	-	-

Y-accessorio					
	125	150	160	180	200
A [mm]	-	150	-	180	-
B [mm]	-	182	-	212	-
C [mm]	-	352	-	410	-
D [mm]	-	377	-	440	-
E [mm]	-	240	-	278	-
F [°]	-	45	-	45	-



# Centrotherm

solutions beyond



Ubbink Netherlands	<a href="http://www.ubbink.nl">www.ubbink.nl</a>
Ubbink Belgium	<a href="http://www.ubbink.be">www.ubbink.be</a>
Ubbink France	<a href="http://www.ubbink.fr">www.ubbink.fr</a>
Ubbink United Kingdom	<a href="http://www.ubbink.co.uk">www.ubbink.co.uk</a>
Ubbink International	<a href="http://www.ubbink.com">www.ubbink.com</a>
Centrotherm Germany	<a href="http://www.centrotherm.com">www.centrotherm.com</a>
Centrotherm Italy	<a href="http://www.centrotherm.it">www.centrotherm.it</a>
Centrotherm U.S.A.	<a href="http://www.centrotherm.us.com">www.centrotherm.us.com</a>
Centrotherm China	<a href="http://www.centrotherm-china.com">www.centrotherm-china.com</a>

[www.ubbink-centrotherm.com](http://www.ubbink-centrotherm.com)